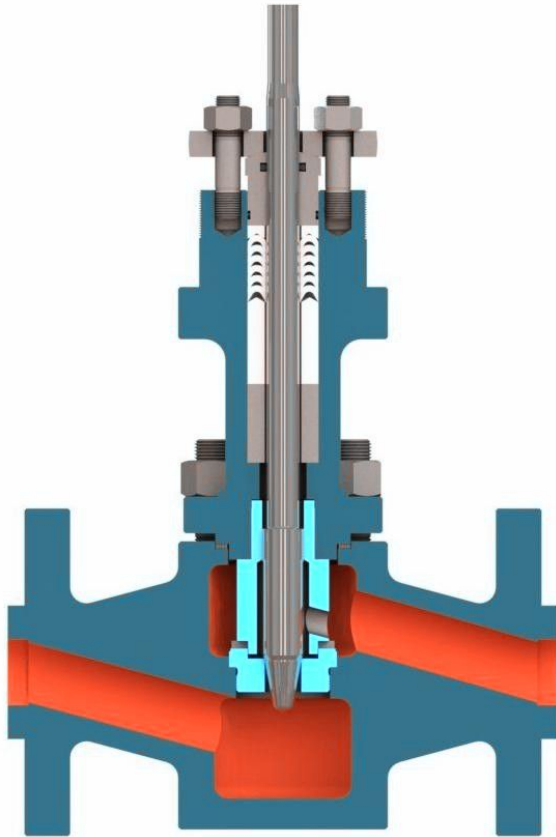


尺寸规格范围：3/4"、1"；DN20、25mm

压力等级范围：ANSI 125、150、300、600#；PN1.6、4.0、6.4MPa



◆小口径笼式单座调节阀阀体结构紧凑，流体通道呈 S 型，具有压降损失小，流量大，可调范围广。适用于液体压差超过 3MPa 的中压场合，是一种高性能调节阀，坚固的阀芯导向和套筒可防止液体发生闪蒸和空化。调节阀泄漏量符合 ANSI B16.104 标准。调节阀配用气动薄膜执行机构或电动执行机构，其结构紧凑，输出力大。

产品符合 GB/T4213-2008 标准

◆阀本体参数说明

阀体类型：直通式 角式

阀芯形式：单座套筒式柱塞型

阀盖形式：标准型、散热型、低温型、波纹管型、夹套保温型

连接方式：法兰 FF、RF、RJ、TG、MFM  
焊接 SW

流量特性：等百分比、线性

泄漏等级：硬密封 (ASME B16.104 IV)

使用温度：标准型 -17~+230℃

伸长 I 型(EI) -45~-17℃、+230~+566℃

伸长 II 型(EII) -100~-45℃

伸长 III 型(EIII) -196~-100℃

◆选配直行程执行机构：

- a、气动薄膜执行机构
- b、气动活塞式执行机构
- c、电动执行机构

\*详细执行器参数请参考表 1

部件名称	可選用材料
阀体 上阀盖	WCB/WCC、WC6、CF8、CF8M、CF3M
阀内件	SUS304、316、316L +R.PTFE：强化聚四氟乙烯 +HT：热处理 +ST：堆焊司太莱合金 +SF：全部堆焊司太莱合金
填料	V 型聚四氟乙烯填料、石墨填料、石棉编织填料

注：特殊合金材料未在表中表述，如需了解请咨询杭州海沃工程师。

### ◆执行机构性能及选型（表1）

规格	型号	气动薄膜执行机构	电子式电动执行器
		多弹簧薄膜式 HA	381L/HWDZ
用途		调节	调节
气动供气压力 电动电源电压		供气压力（弹簧范围）： 140（20~100）kPa、160（20~100）kPa 280（80~240）kPa、400（80~240）kPa	电 压：220 /380V 50HZ 输入输出信号：4~20mA DC
接口尺寸		空气配管：Rc1/4	配线：2-PF3/4
正作用		气压增加阀关 FO	输入信号阀关 FO
反作用		气压增加阀开 FC	输入信号阀开 FC
阀位保持		详询杭州海沃工程师	失电失信号阀位保持 FL
回差		≤1%FS（带定位器）；≤3%FS（不带定位器）	≤1%FS
基本误差		≤±1%FS（带定位器）；≤±5%FS（不带定位器）	≤±1%FS
环境温度		标准型：-30~+70℃	-20~+70℃
附件		定位器、空气过滤减压阀、保位阀、阀位传送器、手轮机构等	执行机构手轮；防爆等级：Exd II BT4/CT6

### ◆Cv 值和行程

额定 Cv 值		0.01	0.04	0.1	0.16	0.25	0.4	0.63	1.0	1.6	2.5	4.0
流量特性	金属阀座	等百分比（%）	--	--	--	--	●	●	●	●	●	●
		线性（L）	●	●	●	●	●	●	●	●	●	●
额定行程 mm		14.3										
公称通径		20、25										

注：符号 ● 表示阀的规格范围。

### ◆调节阀性能

阀座泄漏量	金属阀座	Cv×0.01%；Class IV
可调范围	50:1（0.25≤Cv≤14）或 30:1（Cv≤0.16）	

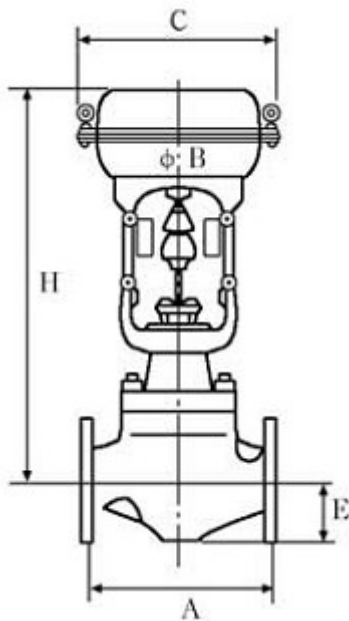
### ◆法兰距尺寸

公称通径 mm	A										
	ANSI125FF ANSI150RF JIS 10K FF RF PN16	JIS 16K RF	ANSI 300 RF JIS 20K RF JIS 30K RF PN40 MFM	ANSI 600 RF JIS 40K RF PN64 MFM	ANSI 150 RJ	ANSI 300 RJ	ANSI 600 RJ	JIS 20K TG	JIS 30K TG	ANSI300 TG	ANSI600 SW
20	184	190	194	206	—	206	206	198	208	203	206
25	184	193	197	210	197	210	210	198	212	206	210

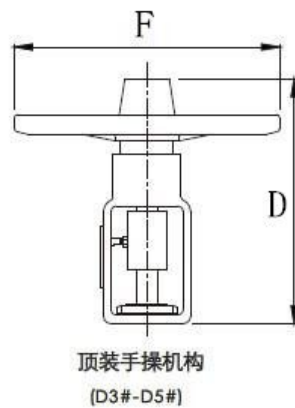
注：法兰距符合 IEC 534 - 3 - 1976 标准。

### ◆外形尺寸

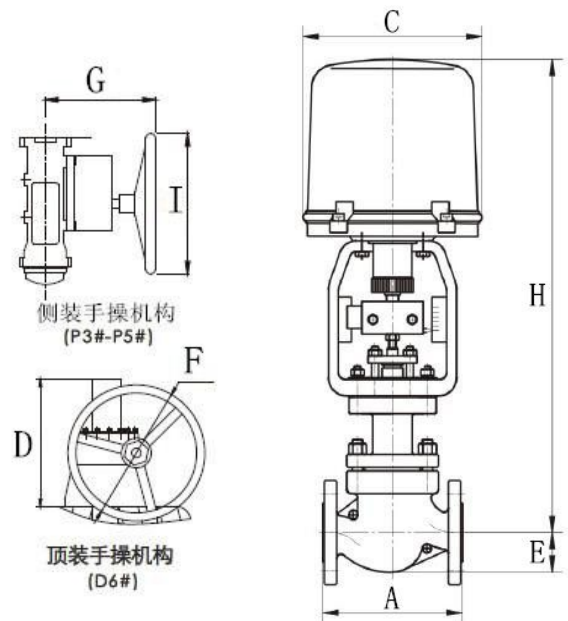
执行机构	H				ΦB	C	E
	常温型 P	伸长 I 型 EI	伸长 II 型 EII	伸长 III 型 EIII			
HA1D、R	375	525	685	900	218	230	40
HA2D、R	450	600	760	975	267	281	
381LS	535	565	685	1167	-	225	



配 HA 执行机构



HA 手操机构



配 381L 执行机构

### ◆气动薄膜执行器手操机构外形尺寸

手操机构规格	顶装式		手操机构规格	侧装式	
	D	F		G	I
D3#	260	300	P3#	225	200
	260	300		225	200
D4#	310	400	P4#	230	300
D5#	380	400	P5#	265	400
D6#	430	400	---	---	---

**◆订货时请注明**

1. 介质名称\*
2. 最大流量、正常、最小流量及流量单位\*
3. 管道进口压力、出口压力及压差\*
4. 介质实际温度和比重\*
5. 介质粘度，是否含有悬浊液\*
6. 阀作用型式（气开、气关或者阀位保持）\*
7. 现场气源压力或者电源电压及环境温度\*
8. 公称压力和阀门连接型式\*
9. 阀体和阀内组件材料，表面硬化处理要求
10. 附件（阀门定位器、顶装或侧装手轮、过滤减压器、电磁阀等）
11. 现场有无防爆要求及防爆等级
12. 特殊要求，禁油脱脂，禁铜等。

**敬告：**

本出版排的内容仅用做参考。尽管已经尽了一切努力来确保内容的准确性，但这些内容绝不应被看做对本书介绍的产品或服务、或者他们的使用或适用性的，或明或暗的证明或担保。我们保留随时修改或完善像这些产品的设计与规格的权利而无需通知各方。