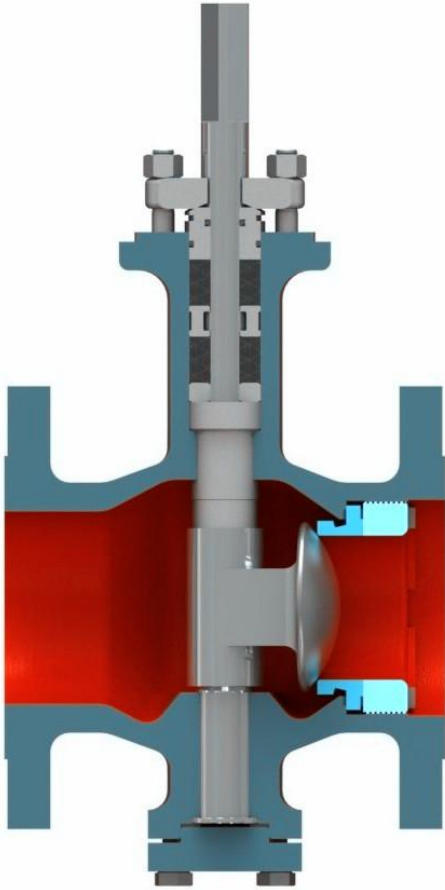


尺寸规格范围：1"~12" ; DN25~300mm

压力等级范围：ANSI 150、300、600# ; PN1.6、4.0、6.4、10.0MPa



◆VFR 凸轮挠曲调节阀又称偏心旋转调节阀,有着极为广泛的通用性,这是基于该调节阀既有球阀易于切断、刚度好的优点,也具旋转控制阀的高效、大容量、大可调比调节的特点;同时,阀门在开启过程中,偏心的阀芯与阀座之间脱离接触,最大程度地降低了磨损,延长使用寿命。阀芯后部设有一个导流翼,有利于流体稳定流动,具有优良的稳定性。依据流体动力学设计的阀芯有效地排除了反向力矩,减小了驱动力。无障碍的直通流路的设计为气体,蒸气、液体和浆料等流体提供了较高流通能力。

其与 V 型调节球阀相比,能承受更大的压差,但同规格阀的流量系数稍小些。调节阀的泄漏量符合 ANSI B16.104 标准。

本产品符合 GB/T4213-2008 标准。

◆阀本体参数说明

阀体类型：直通式

阀芯形式：偏心旋转阀芯

阀盖形式：一体式

连接方式：法兰 RF、MFM

对夹式 RF

流量特性：等百分比、近似直线

泄漏等级：硬密封 (ASME B16.104 IV)

软密封 (ASME B16.104 VI)

使用温度：标准 P 型 -20~+200℃

伸长 I 型(EI) -60~+400℃

可调范围：100:1

◆选配直行程执行机构：

a、气动薄膜执行机构

b、气动活塞式执行机构

c、电动执行机构

\*详细执行器参数请参考表 1

部件名称	可選用材料
阀体 上阀盖	WCB/WCC、WC6、CF8、CF8M、CF3M
阀内件	SUS304、316、316L +R.PTFE：强化聚四氟乙烯、PPL +HT：热处理 +ST：堆焊司太莱合金 +SF：全部堆焊司太莱合金 +镀硬铬 +镍基硬质合金
填料	V 型聚四氟乙烯填料、石墨填料、 石棉编织填料

注：特殊合金材料未在表中表述，如需了解请咨询杭州海沃工程师。

### ◆执行机构性能及选型（表 1）

规格	型号		气动薄膜执行机构		气动活塞式执行机构		电子式电动执行器	
	VR		SR	DA	SR	DA	381R	
			单作用	双作用				
用途	调节		调节		调节		调节	
供气压力 或 电源电压	供气压力（弹簧范围）： 220（70~140）kPa、 350（100~200）kPa 350（80~160）kPa 500（180~260）kPa		供气压力：500 kPa		电源电压：220 /380V 50HZ 输入输出信号：4~20mA DC			
接口尺寸	空气配管：Rc1/4		空气配管：G1/4"		配线：2-PF3/4			
正作用	气压增加阀关 FO		气压增加阀关 FO		输入信号阀关 FO			
反作用	气压增加阀开 FC		气压增加阀开 FC		输入信号阀开 FC			
回差	≤1%（带定位器）；		≤1%（带定位器）；		3%			
基本误差	≤±2%（带定位器）；		≤±2%（带定位器）；		±5%			
环境温度	标准型：-30~+70℃		标准型：-30~+70℃		-20~+70℃			
附件	定位器、空气过滤减压阀、保位阀、阀位传送器、手轮机构等		执行机构手轮；					

### ◆Cv 值和行程

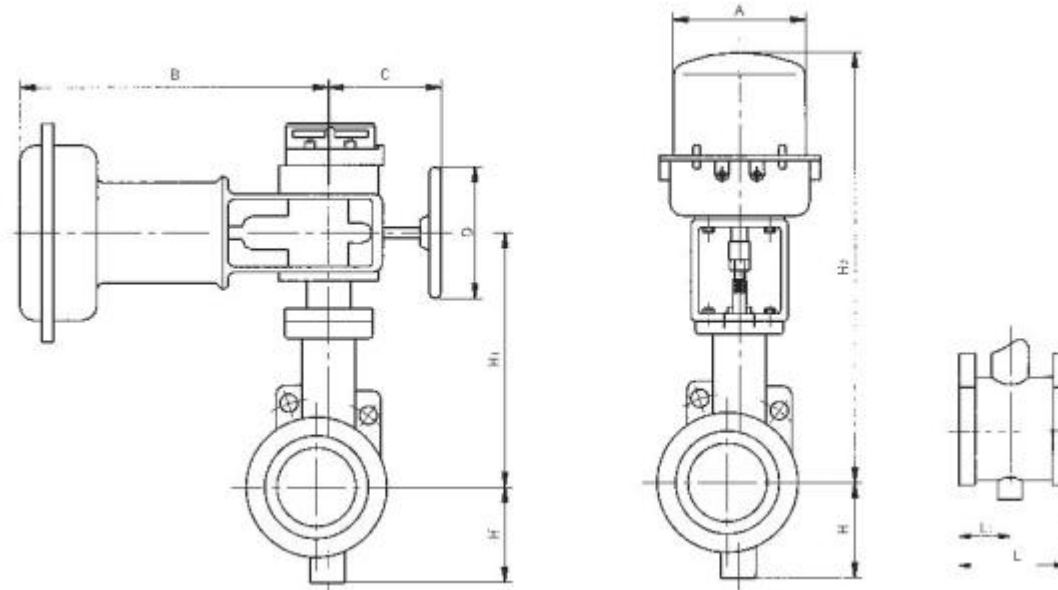
公称通径 DN	25	40	50	65	80	100	125	150	200	250	300	
全流量	14	30	50	100	150	250	400	600	1000	1400	1900	
缩减	60%	8.4	18	30	60	90	150	240	360	600	840	1140
	40%	5.6	12	20	40	60	100	160	240	400	560	760
	20%	2.8	6.0	10	—	—	—	—	—	—	—	—
额定转角	50°											

\*详细计算选型请咨询杭州海沃工程师。

### ◆特点

- \*整机按偏心原理设计，打开时阀芯能迅速脱离阀座，减小摩擦；
- \*阀关闭时，依靠阀芯挠臂的弹性变形，使阀芯球面与阀座密封面紧密接触，达到可靠密封，因而具有很小的泄漏量；
- \*特殊的结构设计，与球阀、蝶阀相比只需更小的推力；
- \*阀芯只需绕阀轴转 50°就可完成全开或全关，动作简单迅速；
- \*长颈阀体结构结合硬密封阀内件，使用温度可达 400℃。

◆外形尺寸



单位：mm

公称通径 DN	25	40	50	80	100	150	200	250	300
L	102	114	124	165	194	229	243	297	338
L1	对夹式	67	62	62	97	106.5	127	147.5	184
	法兰式	51	57	62	88.5	106	127	---	---
H	38	51	66	84	109	147	203	251	277
H1	206	234	239	333	356	432	470	574	610
H2	260	286	295	388	402	479	521	620	663
A	Φ260			Φ290		Φ380			
B	300	300	300	435	435	535	535	540	540
C	210	210	210	230	230	300	300	310	310
D	Φ163					Φ254			

◆订货时请注明

- 1.介质名称\*
- 2.最大流量、正常、最小流量及流量单位\*
- 3.管道进口压力、出口压力及压差\*
- 4.介质实际温度和比重\*
- 5.介质粘度，是否含有悬浊液\*
- 6.阀作用型式（气开、气关或者阀位保持）\*
- 7.现场气源压力或者电源电压及环境温度\*
- 8.公称压力和阀门连接型式\*
- 9.阀体和阀内组件材料，表面硬化处理要求
- 10.附件（阀门定位器、顶装或侧装手轮、过滤减压器、电磁阀等）
- 11.现场有无防爆要求及防爆等级
- 12.特殊要求，禁油脱脂，禁铜等。

敬告：

本出版排的内容仅用做参考。尽管已经尽了一切努力来确保内容的准确性，但这些内容绝不应被看做对本书介绍的产品或服务、或者他们的使用或适用性的，或明或暗的证明或担保。我们保留随时修改或完善像这些产品的设计与规格的权利而无需通知各方。