

尺寸规格范围: 1/2"~12" ; DN15~300mm

压力等级范围: ANSI 125、150、300、600#; PN1.6、4.0、6.4MPa

◆概述:

广泛应用于无电、无气场合的节能型产品; 利用被控介质自身能量作为动力源, 引入执行机构控制阀芯位置来改变流通面积, 改变流量, 从而使阀后压力稳定到给定值, 具有动作灵敏, 压力波动小等特点。

自力式调压阀分为减压型阀后压力调节型 (B 型) 及泄压型阀前压力调节型 (K 型), 压力分段范围 50~3000Kpa, 配用不同的检测执行机构, 广泛应用于蒸汽系统减压稳压和泄压稳压的自动控制。



I、阀本体部分参数选型

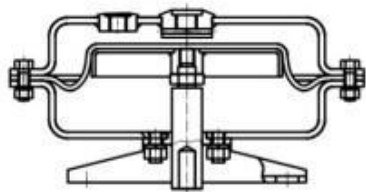
型 式	流体压力平衡型阀芯	阀体及阀盖材质	WCB、CF8、CF8M、CF3、CF3M
公称通径	20~300 (3/4~12)	阀 内 件 材 质	0Cr18Ni9(304);0Cr17Ni12Mo2(316) 00Cr17Ni14Mo2 (316L) 以上+R.TFE(改性聚四氟乙烯) 以上+Stellite (堆焊司钛莱合金)
阀芯型式	单 (双) 密封面平衡型、 波纹管平衡型、活塞平衡型		
流量特性	快开、修正线性	上阀盖型式	标准型: -30~250°C 中温型: ≤350°C
公称压力	PN1.6、2.5、4.0、6.3、10.0MPa		结 构 型 式
	ANSI Class 150、300、600 Lb	G 系列笼式单座型	
	JIS 10K、20 K、30 K、40 K	M 系列套筒双座型	
连接方式	法兰式 FF、RF、RJ、TG、MFM	N 系列多级压降型	
	螺纹式	聚四氟乙烯 V 型填料	
法兰标准	焊接式【承插焊 SW ; 对接焊 BW】	柔性聚四氟乙烯填料	
	GB/T9113-2000	柔性石墨填料	
	HG20592-97(HG20592-2009)		
	JB/T79-94;ANSI B16.5		
注	当阀门为金属硬密封且泄漏率要达到 V 级时, 请在合同中注明。		

II、主要技术参数

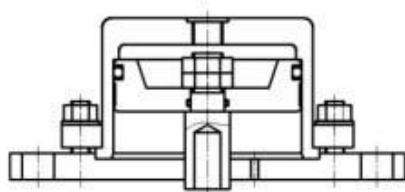
公称通径 DN	20	25	32	40	50	65	80	100	125	150	200	250	300	
额定流量 系数 KV	单 座	7	11	20	30	48	75	120	190	300	480	760	1100	1750
	套 筒	7	11	20	30	48	75	120	190	300	480	760	1100	1750
	双 座	--	--	22	33	53	83	132	209	330	528	836	1210	1925
固有流量特性	快开、修正线性													
额定行程 L(mm)	8		10		14	20		25	40		50	60	70	
阀座直径(mm)	2	3	4	5	6	7	8	9	10	12	15	--	--	
额定流量系数 KV	0.02	0.0 8	0.1 2	0.2 0	0.3 2	0. 5	0.8 0	1.2	1.8	3.2	5.0	--	--	
固有流量特性	线性、修正线性							快开						
调节精度	±5~10%													
压力分段范围 KPa	40~80 ; 60~100 ; 80~140 ; 120~180 ; 160~220 ; 200~260 ; 240~300 ; 280~350 ; 330~400 ; 380~450 ; 430~500 ; 480~560 ; 540~620 ; 600~700 ; 680~800 ; 780~900 ; 880~1000 ; 950~1500 ; 1000~2500													
允许泄漏量	硬密封:IV 级 (10 ⁻⁴ XKv) ; 软密封: VI 级 (参见 GB/T4213-2008)													

III、执行机构及选配附件

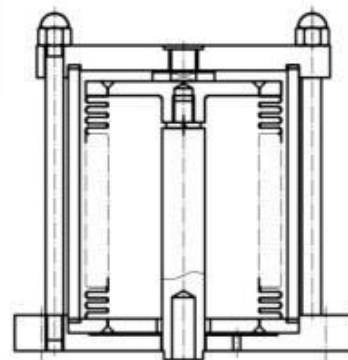
项 目 \ 型 式	薄膜式	活塞式	波纹管式
用途	设定值 $\leq 0.6\text{MPa}$	设定值 $> 0.6\text{MPa}$	
膜片材质	丁晴橡胶、氟橡胶、耐油橡胶	---	---
活塞材质	---	铝合金	
波纹管材质	---	---	304/316
接口	M16 \times 1.5		
作用方式	压开型 (K型) ; 压闭型 (B型)		
使用温度	蒸汽介质配置冷凝器 $\leq 350^{\circ}\text{C}$	$\leq 350^{\circ}\text{C}$	
标配阀门附件	取压管 (含取压接头) / 冷凝器 (介质为蒸汽时专配)		
可选配阀门附件	取压接管、截止阀、压力表、法兰、垫片及紧固件		



a、薄膜式



b、活塞式



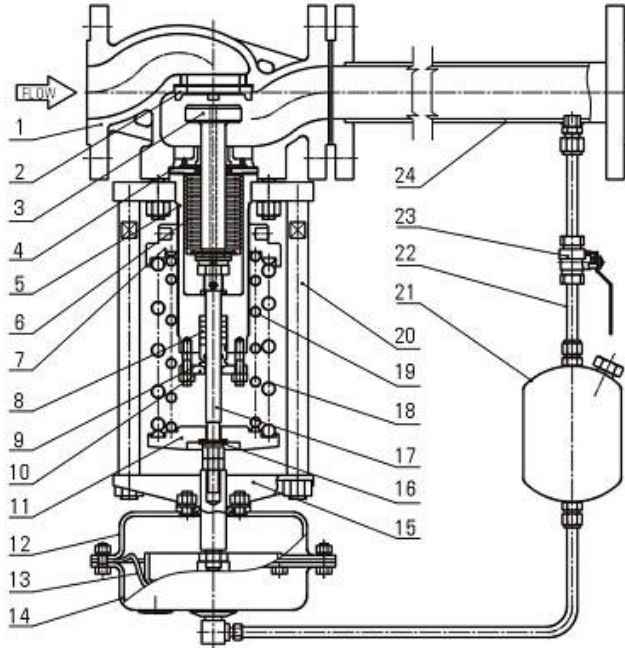
c、波纹管式

整机作用方式确定

- 1、压开型 K 型为控制阀前压力的调节阀，其初始位置的阀芯在关闭位置，当阀前压力逐渐升高，阀逐渐打开，直至阀前压力稳定在要求的给定值；
- 2、压闭型 B 型为控制阀后压力的调节阀，其初始位置的阀芯在开启位置，当阀后压力逐渐升高，阀逐渐关闭，直至阀后压力稳定在要求的给定值；

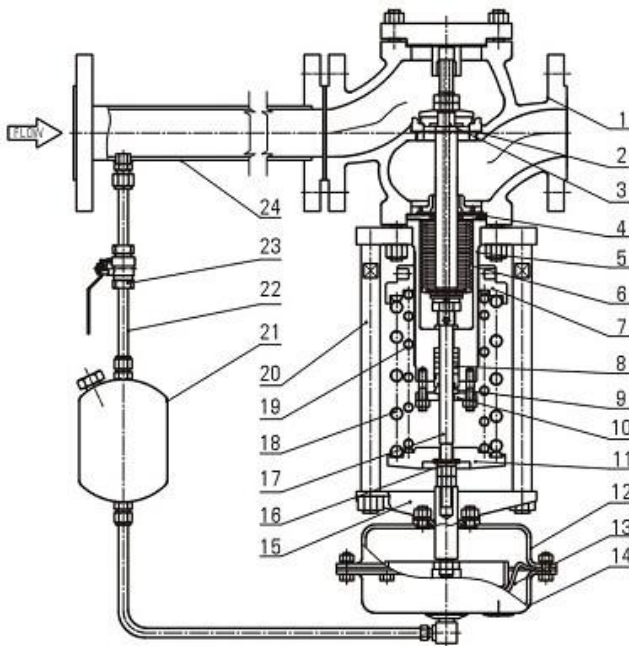
IV、标准型内部结构简图

a、 控制阀后型 (薄膜式执行机构) 内部结构简图:



- | | |
|----------|----------|
| 1、 阀体 | 13、 膜片 |
| 2、 阀座 | 14、 上膜盖 |
| 3、 阀芯 | 15、 托板 |
| 4、 垫圈 | 16、 滚针轴承 |
| 5、 上阀盖 | 17、 阀杆 |
| 6、 波纹管组件 | 18、 外圈弹簧 |
| 7、 压力调节盘 | 19、 内圈弹簧 |
| 8、 填料 | 20、 立柱 |
| 9、 填料压套 | 21、 冷凝器 |
| 10、 填料压板 | 22、 取压管 |
| 11、 弹簧座 | 23、 截止阀 |
| 12、 下膜盖 | 24、 取压接管 |

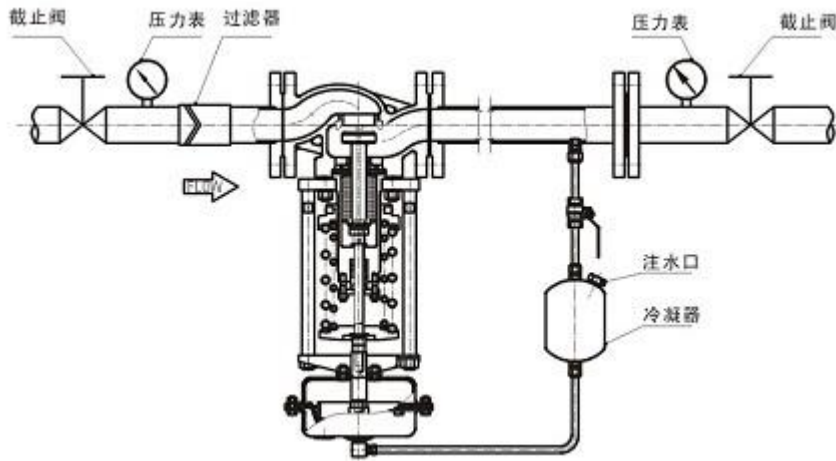
b、 控制阀前型 (薄膜式执行机构) 内部结构简图:



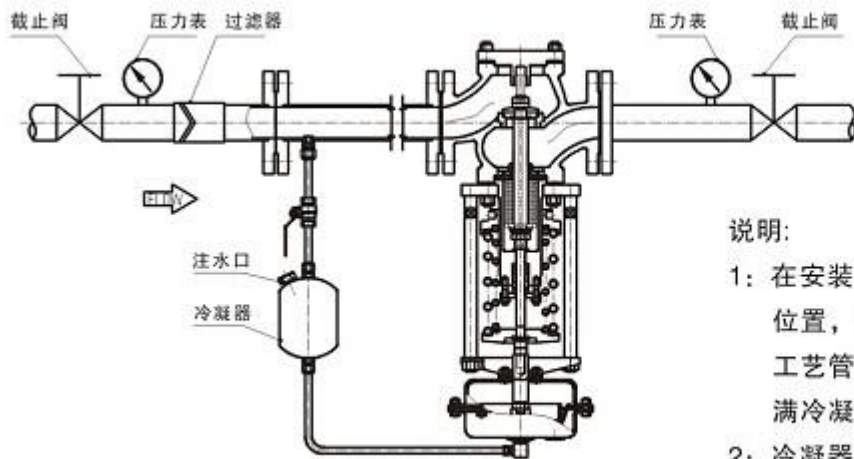
- | | |
|----------|----------|
| 1、 阀体 | 13、 膜片 |
| 2、 阀座 | 14、 上膜盖 |
| 3、 阀芯 | 15、 托板 |
| 4、 垫圈 | 16、 滚针轴承 |
| 5、 上阀盖 | 17、 阀杆 |
| 6、 波纹管组件 | 18、 外圈弹簧 |
| 7、 压力调节盘 | 19、 内圈弹簧 |
| 8、 填料 | 20、 立柱 |
| 9、 填料压套 | 21、 冷凝器 |
| 10、 填料压板 | 22、 取压管 |
| 11、 弹簧座 | 23、 截止阀 |
| 12、 下膜盖 | 24、 取压接管 |

V、安装方位及管道附件说明

a、调节蒸汽，阀后压力调节型（应安装冷凝器，建议安装过滤器）



b、调节蒸汽，阀前压力调节型（应安装冷凝器，建议安装过滤器）

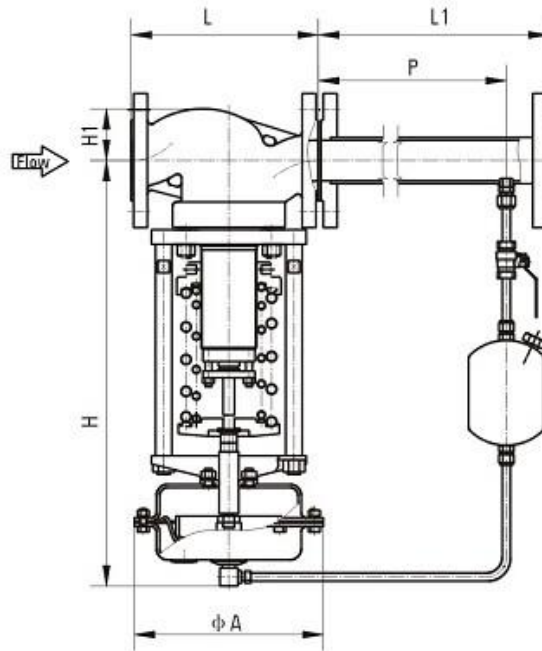


说明:

- 1: 在安装冷凝器时应注意冷凝器的位置，使其高于执行机构而低于工艺管道，从而保证冷凝器内充满冷凝液；
- 2: 冷凝器使用前，打开注水口螺塞，注入纯净水或冷凝水(必须注满)。

VI、自力式减压阀外形尺寸及重量

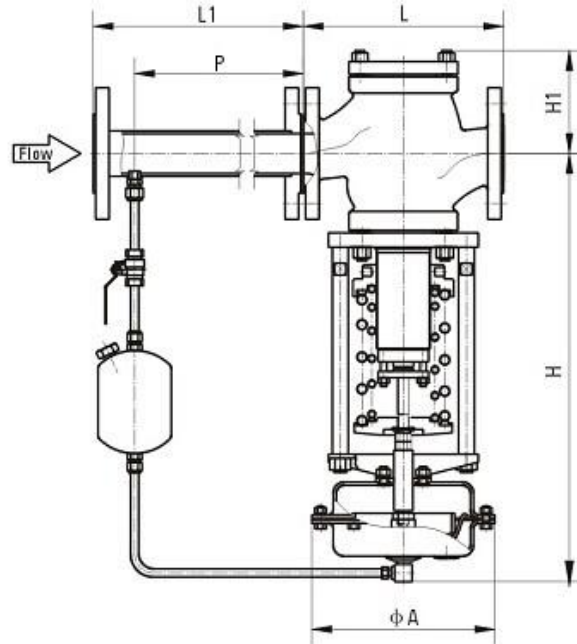
a、控制阀后型 (薄膜式执行机构) 外形尺寸及重量:



控制阀后型外形尺寸 (单位: mm)

DN	L		H	H1	A	L1	P	重量(Kg)	
	PN16,40	PN63,100						PN16	PN63
20	150	206	470	42	c 176	250	180	26	31
25	160	210	475	48		250	180	26	31
32	180	220	510	56		300	220	36	43
40	200	251	520	64		300	220	37	44
50	230	286	530	76	c 196	370	300	42	50
65	290	311	550	85		520	400	73	88
80	310	337	680	100	c 232	520	400	90	108
100	350	394	750	110		670	570	115	138
125	400	460	800	126	c 282	980	900	130	156
150	480	508	870	160		980	900	145	174
200	600	610	890	202	c 308	1200	1050	180	216
250	730	752	910	270		1500	1250	200	240
300	850	819	950	290		1500	1350	250	300

- 注: 1、表中尺寸为PN16标准配置时数据,如需不同压力等级时参数,请向本公司垂询;
 2、可按客户要求定制生产各种苛刻工况下阀门产品,如客户无特殊要求,本公司将按标准型配置供货;
 3、截止阀、取压接管为非标配阀门附件,可按客户要求选配;
 4、表中L1、P为本公司标准配置,一般 $P \geq 6 \times DN$,也可按客户要求配置。

b、控制阀前型 (薄膜式执行机构) 外形尺寸及重量:


控制阀前型外形尺寸 (单位: mm)

DN	L		H	H1	A	L1	P	重量(Kg)	
	PN16,40	PN63,100						PN16	PN63
20	150	206	470	83	c 176	250	180	26	31
25	160	210	475	83		250	180	26	31
32	180	220	510	93		300	220	36	43
40	200	251	520	95	c 196	300	220	37	44
50	230	286	530	110		370	300	42	50
65	290	311	550	128	c 232	520	400	73	88
80	310	337	680	140		520	400	90	108
100	350	394	750	160	c 282	670	570	115	138
125	400	460	800	215		980	900	130	156
150	480	508	870	230	c 308	980	900	145	174
200	600	610	890	268		1200	1050	180	216
250	730	752	910	385		1500	1250	200	240
300	850	819	950	420		1500	1350	250	300

- 注: 1、表中尺寸为PN16标准配置时数据,如需不同压力等级时参数,请向本公司垂询;
 2、可按客户要求定制生产各种苛刻工况下阀门产品,如客户无特殊要求,本公司将按标准型配置供货;
 3、截止阀、取压接管为非标配阀门附件,可按客户要求选配;
 4、表中L1、P为本公司标准配置,一般 $P \geq 6 \times DN$,也可按客户要求配置。

◆**订货时请注明**

1. 型号
2. 公称通径×阀座直径
3. 公称压力和法兰连接型式
4. 阀体和阀内组件材料，表面硬化处理要求
5. 介质名称
6. 介质工作温度
7. 入口端压力及波动范围
8. 出口端压力设定点及调节范围（当为控制阀前型 K 型时，7、8 项中只需提供此项参数要求即可）
9. 设备每小时最大、正常、最小流量值
10. 特殊要求，禁油，禁铜等。

敬告：

本出版排的内容仅用做参考。尽管已经尽了一切努力来确保内容的准确性，但这些内容绝不应被看做对本书介绍的产品或服务、或者他们的使用或适用性的，或明或暗的证明或担保。我们保留随时修改或完善像这些产品的设计与规格的权利而无需通知各方。